

**MicroStation BT**

2.1 Monitor Controller with Bluetooth® Connectivity

Quick Start Guide

**MicroStation BT**

Controlador de monitores 2.1 con conectividad Bluetooth®

Guía de arranque rápido

**MicroStation BT**

2.1 Monitor-Controller mit Bluetooth®-Schnittstelle

Kurzanleitung

**MicroStation BT**

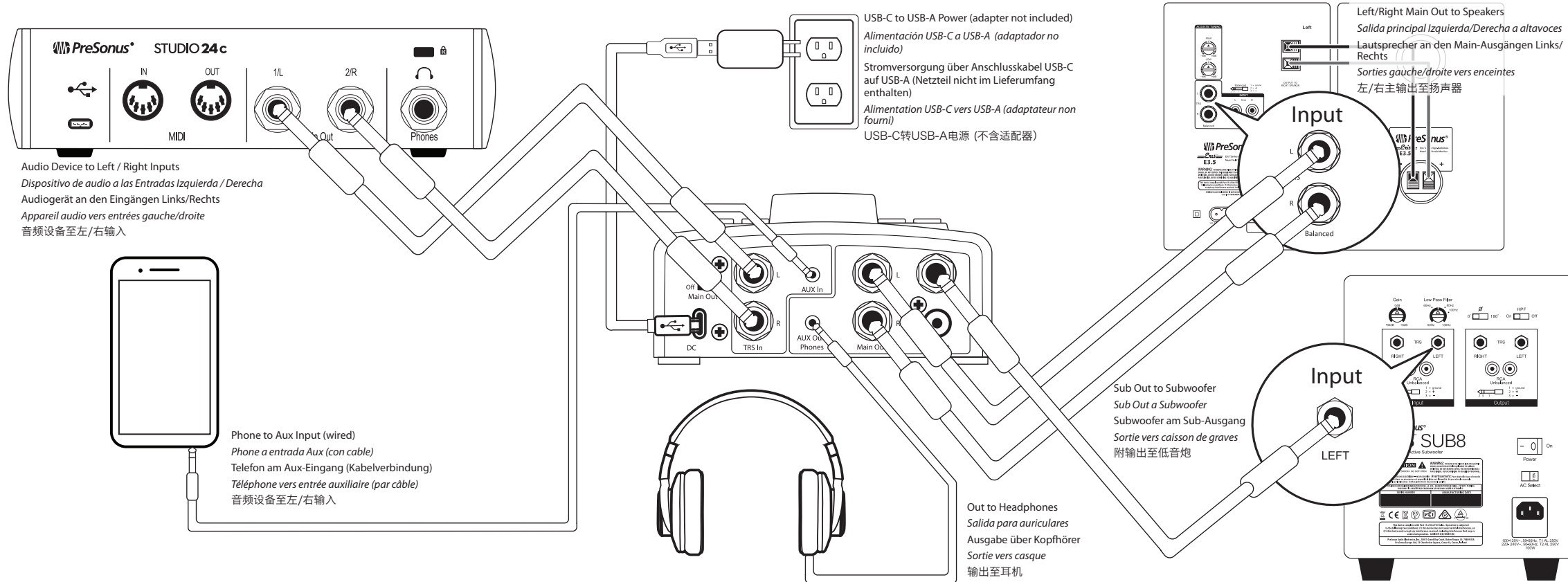
Contrôleur de moniteurs 2.1 à connectivité Bluetooth®

Guide de prise en main

**MicroStation BT**

2.1 带有蓝牙®连接的监听控制器

快速启动指南



Added bonus: PreSonus' previously Top Secret recipe for...

**Redfish Couvillion**

**Ingredients:**

- ¼ C Vegetable oil
- ¼ C flour
- 1 onion diced
- 1 clove garlic minced
- 1 green pepper diced
- 3 celery stalks diced
- 1 14oz can diced tomatoes
- 1 bottle light beer
- 2 bay leaves
- 1 tsp thyme
- 2 lbs Redfish fillets

**Cooking Instructions:**

1. In a heavy saucepan or large skillet, heat oil on medium high and slowly add flour a tablespoon at a time to create a roux. Continue cooking the roux until it begins to brown, creating a dark blond roux.
2. Add garlic, onions, green pepper, and celery to roux.
3. Sauté vegetables for 3-5 minutes until they start to soften.
4. Add tomatoes, bay leaves, thyme, and redfish. Cook for several minutes.
5. Slowly add beer and bring to a low boil.
6. Reduce heat and simmer uncovered for 30-45 minutes until redfish and vegetables are completely cooked, stirring occasionally. Break up redfish into bite size chunks and stir in. Add pepper or hot sauce to taste. Do not cover.
7. Serve over rice

**Serves 6-8**

While not one of Southeast Louisiana's more famous dishes, Redfish Couvillion is a favorite way to serve our favorite Gulf fish. Also known as Reds or Red Drum, Redfish is not only fun to catch, it's also delicious!

Pairing Bluetooth Device • Emparejando un dispositivo Bluetooth • Verbindung mit einem Bluetooth-Gerät • Appairage Bluetooth • 配对蓝牙设备

Press and hold Pair until light flashes.

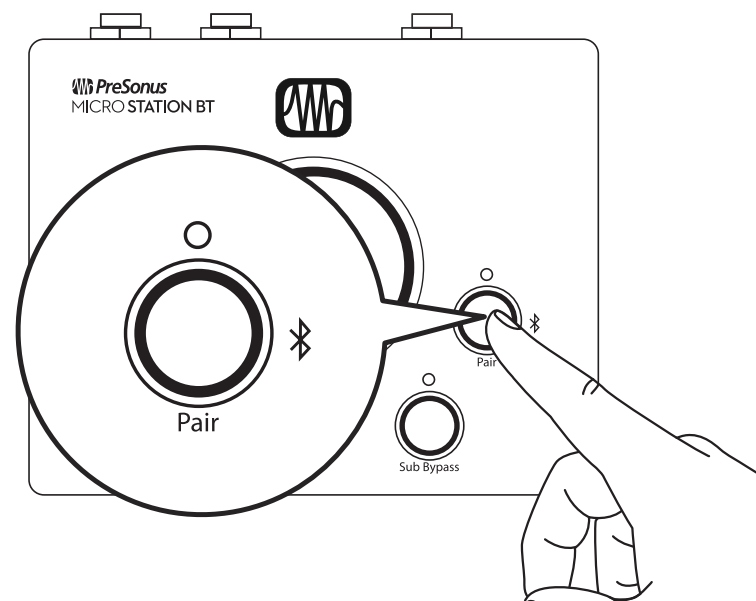
Mantenga pulsado Pair hasta que la luz parpadee.

Halten Sie die Taste gedrückt, bis die Anzeige blinkt.

Maintenez Pair pressé jusqu'à ce que le voyant clignote.

Press and hold Pair until light flashes.

按住“配对”直至灯光闪烁。



Select "Micro Station BT" on Bluetooth Device.

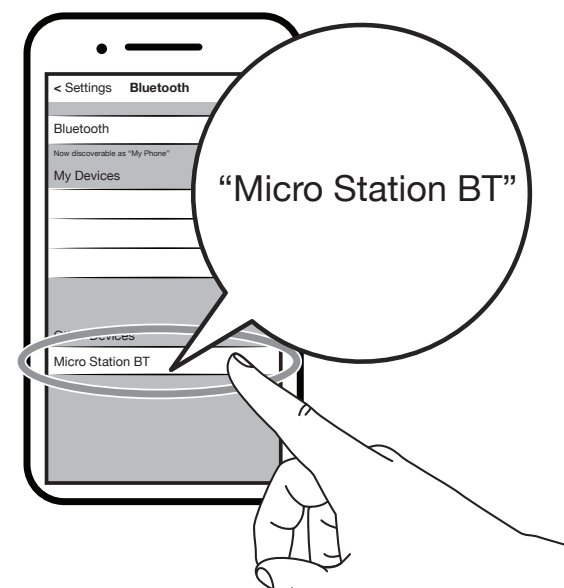
Seleccione "Micro Station BT" en el dispositivo Bluetooth.

Wählen Sie an Ihrem Bluetooth-Gerät den Eintrag „Micro Station BT“ aus.

Sélectionnez « Micro Station BT » sur l'appareil Bluetooth.

Select "Micro Station BT" on Bluetooth Device.

在蓝牙设备上选择“Micro Station BT”。



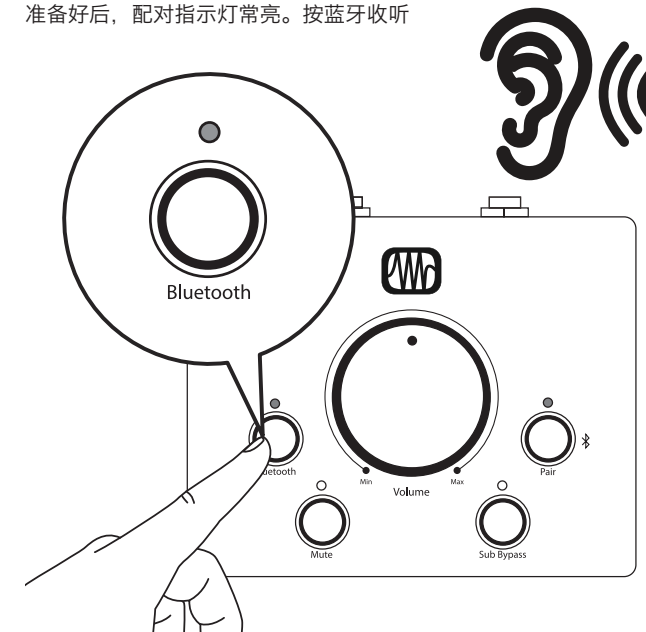
Pair light is solid when ready. Press Bluetooth to listen.

La luz de Pair está fija cuando está listo. Pulse Bluetooth para escuchar.

Nach erfolgreicher Koppelung leuchtet die Pairing-Anzeige dauerhaft. Tippen Sie zur Wiedergabe auf Bluetooth.

Le voyant Pair s'allume fixement une fois prêt. Appuyez sur Bluetooth pour écouter.

准备好后，配对指示灯常亮。按蓝牙收听



## ENGLISH

1. **Bluetooth On/Off.** Enables Bluetooth input.
2. **Volume.** Controls the overall output volume.
3. **Bluetooth Pairing.** Press to pair your Bluetooth device.
4. **Mute.** Mutes all outputs.
5. **Sub Bypass.** Mutes Sub Outs only.
6. **Main Out On/Off.** Enables / Disables the Main and Sub Outs. Enable to use Aux Out/Phones exclusively.
7. **Power.** Connect USB-C to USB-A cable (included) to USB power (adapter not included).
8. **TRS In.** Balanced stereo 1/4" TRS inputs.
9. **Aux In.** Unbalanced stereo 1/8" TRS input.
10. **Aux Out / Phones.** Unbalanced stereo 1/8" TRS output (line level or headphones).
11. **Main Out.** Balanced 1/4" TRS outputs for speakers or power amp.
12. **Sub Out (Balanced).** Balanced 1/4" TRS output for subwoofer.
13. **Sub Out (Unbalanced).** Unbalanced RCA Output for subwoofer.

Note: Use either the Unbalanced or the Balanced Sub Out. Only one is required.

## ESPAÑOL

1. **Bluetooth On/Off.** Activa la entrada Bluetooth.
2. **Volumen.** Controla el volumen general de salida.
3. **Emparejamiento Bluetooth.** Pulse para emparejar su dispositivo Bluetooth.
4. **Mute.** Silencia todas las salidas.
5. **Sub Bypass.** Silencia sólo las salidas Sub.
6. **Main Out On/Off.** Activa / Desactiva las salidas Principal y Sub. Activa para usar Aux Out/Phones exclusivamente.
7. **Power.** Conecte un cable USB-C a USB-A (incluido) para recibir alimentación por USB (adaptador no incluido).
8. **TRS In.** Entradas TRS estéreo balanceadas de 1/4".
9. **Aux In.** Entradas TRS estéreo no balanceadas de 1/8".
10. **Aux Out / Phones.** Salida TRS estéreo no balanceada de 1/8" (nivel de línea o auriculares).
11. **Main Out.** Salidas TRS balanceadas de 1/4" para altavoces o una etapa de potencia.
12. **Sub Out (Balanceada).** Salida TRS balanceada de 1/4" para subwoofer.
13. **Sub Out (No balanceada).** Salida RCA no balanceada para subwoofer.

Nota: Use o bien la Sub Out No balanceada o la Balanceada. Solo se requiere una.

## DEUTSCH

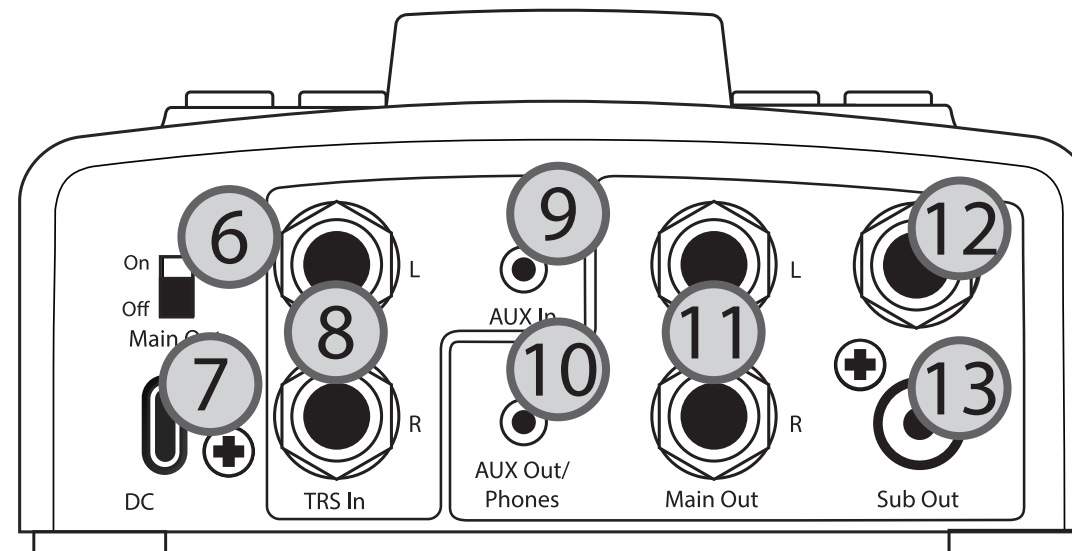
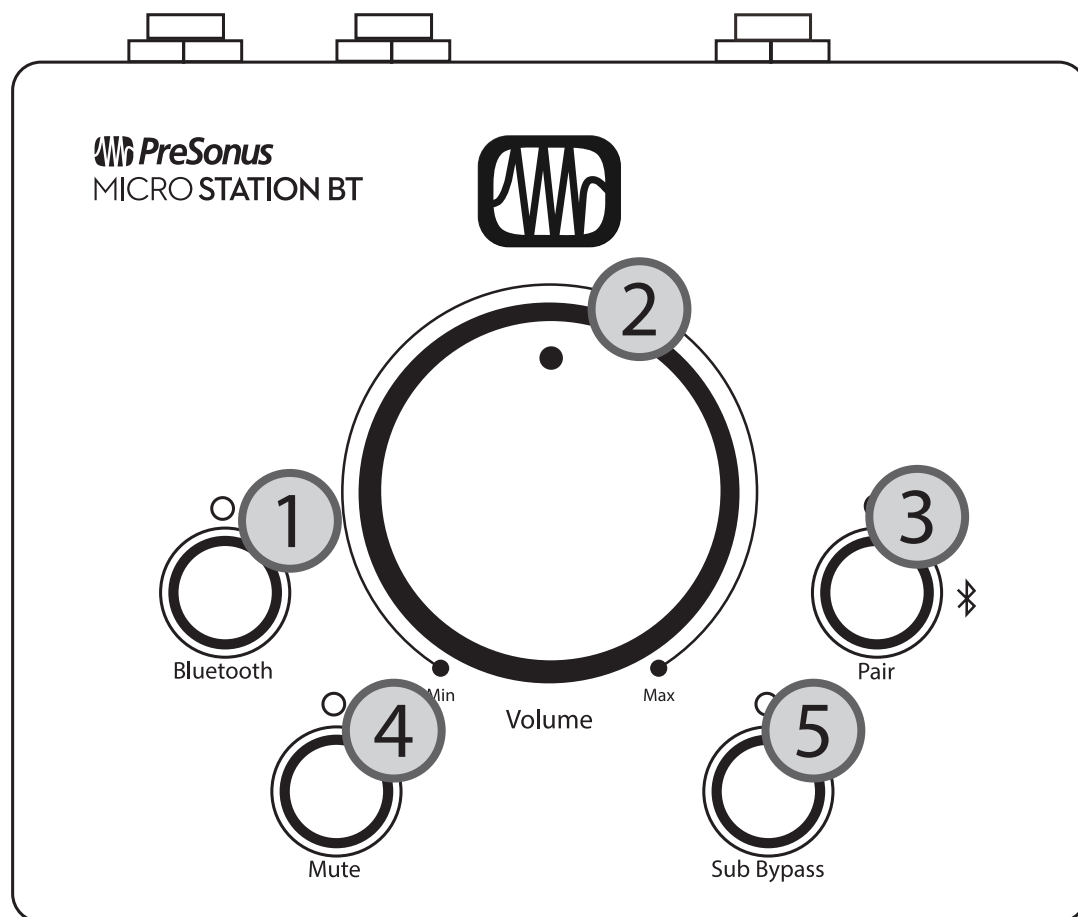
1. **Bluetooth On/Off.** Aktiviert die Bluetooth-Schnittstelle.
2. **Volume.** Steuert den Gesamtausgangspegel.
3. **Bluetooth Pairing.** Drücken Sie diese Taste, um Ihr Bluetooth-Gerät zu koppeln.
4. **Mute.** Schaltet alle Ausgänge stumm.
5. **Sub Bypass.** Schaltet nur die Sub-Ausgänge stumm.
6. **Main Out On/Off.** Aktiviert / Deaktiviert die Main- und Sub-Ausgänge. Bei aktivierter Funktion erfolgt die Ausgabe ausschließlich über den Aux-/Kopfhörerausgang.
7. **Power.** Schließen Sie ein Anschlusskabel für USB-C auf USB-A (im Lieferumfang enthalten) an, um das Gerät über USB mit Strom zu versorgen (Netzteil nicht im Lieferumfang enthalten).
8. **TRS In.** Symmetrische 6,35 mm TRS-Eingänge (Stereo).
9. **Aux In.** Unsymmetrischer 3,5 mm TRS-Eingang.
10. **Aux Out / Phones.** Unsymmetrischer 3,5 mm TRS-Ausgang (Linepegel / Kopfhörer).
11. **Main Out.** Symmetrische 6,35 mm TRS-Ausgänge zum Anschluss an Lautsprecher oder Endstufen.
12. **Sub Out (Balanced).** Symmetrischer 6,35 mm TRS-Ausgang zum Anschluss eines Subwoofers.
13. **Sub Out (Unbalanced).** Unsymmetrischer Cinch-Ausgang zum Anschluss eines Subwoofers.

Hinweis: Verwenden Sie entweder den unsymmetrischen oder den symmetrischen Subwoofer-Ausgang. Nur einen Anschluss belegen.

## FRANÇAIS

1. **Commutateur Bluetooth.** Active l'entrée Bluetooth.
2. **Volume.** Règle le volume général de sortie.
3. **Appairage Bluetooth.** Appuyez pour appairer votre appareil Bluetooth.
4. **Mute.** Coupe toutes les sorties.
5. **Bypass du caisson de graves.** Coupe uniquement les sorties pour caisson de graves.
6. **Commutateur des sorties principales.** Active/désactive les sorties Main Out et Sub Out. Permet de n'utiliser que la sortie Aux Out/Phones.
7. **Alimentation.** Connectez ici une alimentation USB (adaptateur non fourni) avec le câble USB-C vers USB-A fourni.
8. **Entrée jack TRS.** Entrée stéréo sur jacks 6,35 mm 3 points (TRS) symétriques.
9. **Entrée auxiliaire.** Entrée stéréo sur mini-jack 3,5 mm 3 points (TRS) asymétrique.
10. **Sortie auxiliaire/casque.** Sortie stéréo sur mini-jack 3,5 mm 3 points (TRS) asymétrique (niveau ligne ou casque).
11. **Sortie principale.** Sortie sur jacks 6,35 mm 3 points (TRS) symétriques pour enceintes ou amplificateur de puissance.
12. **Sortie (symétrique) pour caisson de graves.** Sortie sur jack 6,35 mm 3 points (TRS) symétrique pour caisson de graves.
13. **Sortie (asymétrique) pour caisson de graves.** Sortie sur RCA asymétrique pour caisson de graves.

Note : pour connecter le caisson de graves, utilisez soit la sortie symétrique, soit la sortie asymétrique. Une seule est nécessaire.



## 中文

1. **蓝牙开/关。** 启动蓝牙输入。
  2. **音量。** 控制整体输出音量。
  3. **蓝牙配对。** 按住与您的蓝牙设备配对。
  4. **静音。** 使所有输出静音。
  5. **附旁路。** 仅静音附输出。
  6. **主输出开/关。** 启用/禁用主输出和副输出。启用仅使用Aux 输出 / 耳机。
  7. **电源。** 将USB-C转USB-A电缆（附带）连接到USB电源（不附带适配器）。
  8. **TRS 输入。** 平衡的立体声 1/4" TRS 输入。
  9. **Aux 输入。** 不平衡的立体声 1/8" TRS 输入。
  10. **Aux 输出 / 耳机。** 不平衡的立体声 1/8" TRS 输出（线路电平或耳机）。
  11. **主输出。** 平衡的1/4" TRS输出到扬声器或功率放大器。
  12. **附输出（平衡）。** 低音炮的平衡1/4" TRS输出。
  13. **附输出（不平衡）。** 低音炮的非平衡RCA输出。
- 注意：使用非平衡或平衡超低音附输出。只需使用其中一个。