

## FRANÇAIS

Merci d'avoir choisi le microphone dynamique broadcast PreSonus® PD-70. Le PD-70 est conçu pour offrir un son clair et net tout en éliminant les bruits mécaniques et de respiration qui peuvent s'immiscer entre vous et votre public. Grâce à l'excellent rejet des sons produits hors axe, vous pouvez installer votre studio de diffusion à peu près n'importe où sans souffrir d'une réverbération indésirable, d'un bourdonnement électrique ni du trafic automobile, en ne gardant que le son naturel de votre voix. Nous apprécions le soutien que vous nous témoignez au travers de l'achat de ce produit.

## Accessoires inclus

- Support de fixation sur pied

## Positionnement

La face avant du PD-70 doit toujours être dirigée vers la source sonore. Utilisez le support fourni pour fixer votre PD-70 sur un pied de micro. Une bonnette antivient est intégrée à la conception du PD-70, de sorte qu'aucun filtre anti-pop supplémentaire n'est nécessaire.



## 中文

感谢您购买PreSonus®PD-70广播动圈式麦克风。我们开发PD-70是为了传递干净、清晰的音频，同时消除机械噪音和呼吸声，让清晰的音频进入您和您听众的耳朵。有了优越的离轴抑制，您可以在任何空间里建立您的广播演播室，不会留下不需要的混响声、电子嗡嗡声和随机的汽车驾驶声，只留下您自然的声音。我们感谢您购买该产品来表达对我们的支持。

## 所含附件

- 硬底座

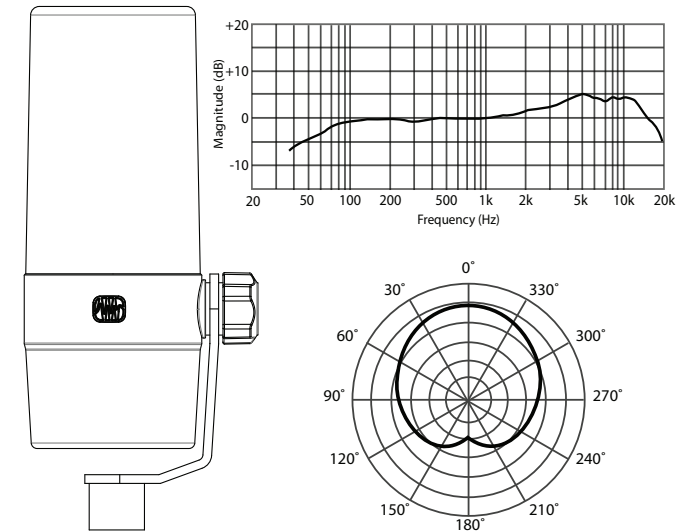
## 位置摆放

PD-70的正面应该始终朝向声源。使用提供的底座将PD-70连接到一个麦克风架。挡风玻璃集成到PD-70的设计中，所以不需要安装额外的噗声滤除器。



# PD-70

## Broadcast Dynamic Microphone



## Technical Specifications:

Capsule Type:	Dynamic
Sensitivity:	1.6mV/Pa
Frequency Response:	20 Hz to 20 kHz
Polar Pattern:	Cardioid
Output Impedance:	350Ω

 **PreSonus**®

Baton Rouge • USA  
[www.presonus.com](http://www.presonus.com)  
Part# 70-72000156-D

©2021 PreSonus Audio Electronics, Inc. All Rights Reserved. PreSonus and the Wave Logo are registered trademarks of PreSonus Audio Electronics, Inc.

## ENGLISH

Thank you for purchasing the PreSonus® PD-70 Broadcast Dynamic Microphone. The PD-70 is built to deliver clean, clear audio while eliminating mechanical noise and breathiness that can get between you and your audience. With superior off-axis rejection, you can set up your broadcast studio in just about any space and unwanted reverberance, electrical hum, and the random car driving by will be left behind, leaving only the natural sound of your voice. We appreciate the support you have shown us through the purchase of this product.

### Included Accessories

- Hard stand-mount

### Positioning

The front of the PD-70 should always be directed toward the sound source. Use the supplied mount to attach your PD-70 to a mic stand. A windscreen is integrated into the design of the PD-70, so no additional pop filter is needed.



## ESPAÑOL

Gracias por adquirir el micrófono PD-70 Broadcast Dynamic Microphone de PreSonus®. El PD-70 está construido para ofrecer un audio limpio y claro, eliminando el ruido mecánico y la respiración que puede interponerse entre usted y su audiencia. Con un rechazo superior fuera del eje, puede instalar su estudio de transmisión en casi cualquier espacio y la reverberancia no deseada, el zumbido eléctrico y el coche que pasa de vez en cuando quedarán atrás, dejando sólo el sonido natural de su voz. Agradecemos el apoyo que nos ha mostrado con la compra de este producto.

### Included Accessories

- Soporte rígido giratorio

### Colocación

La parte frontal de los PD-70 debe estar siempre orientada hacia la fuente de sonido. Utilice el accesorio de montaje suministrado para fijar el PD-70 a un pie de micro. El diseño del PD-70 lleva integrada una pantalla antiviento, por lo que no es necesario un filtro anti-pop adicional.



## DEUTSCH

Vielen Dank, dass Sie sich für das dynamische Broadcast-Mikrofon PreSonus® PD-70 entschieden haben. Das PD-70 liefert eine transparente, klare Audioqualität und unterdrückt Griff- und Windgeräusche, die sich negativ auf den Klangeindruck bei Ihren Zuhörern auswirken könnten. Dank der überragenden Dämpfung abseits der Schallachse können Sie Ihr Sendestudio in fast jedem beliebigen Raum einrichten. Unerwünschter Nachhall, elektrisches Brummen und Verkehrslärm bleiben dabei außen vor, sodass nur der natürliche Klang Ihrer Stimme übrigbleibt. Vielen Dank für Ihre Kaufentscheidung und das Vertrauen in unsere Produkte!

### Included Accessories

- Schwenkbare Halterung

### Ausrichtung

Die Vorderseite des PD-70 sollte immer auf die Klangquelle ausgerichtet werden. Nutzen Sie die beiliegende Halterung, um Ihr PD-70 auf einem Mikrofonstativ zu montieren. Das PD-70 verfügt über einen integrierten Windschutz, sodass kein zusätzlicher Popp-Filter benötigt wird.

